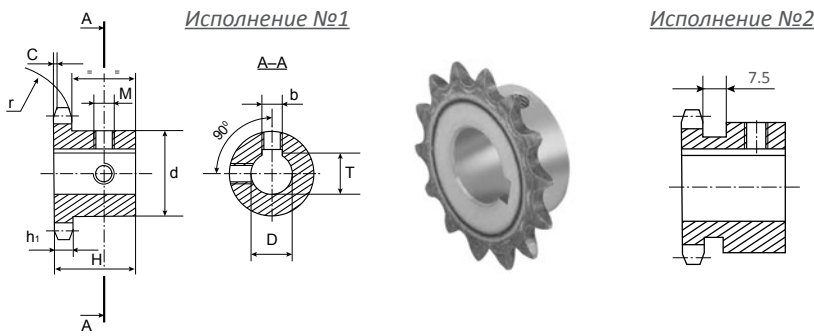


12B-1 3/4" x 7/16"



ЦЕПЬ	ISO, мм
Тип	12B-1 DIN 8187 ISO/R606
Шаг	19,05
Внутренняя ширина	11,68
Ø ролика	12,07
ЗВЕЗДОЧКИ	
Радиус зуба r	19,0
Ширина радиуса C	2,0
Ширина зуба h ₁	11,1

Материал: сталь C45 E – UNI EN 10083-1 Размеры b, T, M см. стр. 5

КОД	Z	D мм	H мм	d мм	КОД	Z	D мм	H мм	d мм	КОД	Z	D мм	H мм	d мм	КОД	Z	D мм	H мм	d мм			
11SA910	10	19	30	42	11SC214	14	32	35	64	11SD018	18	40	35	80	11SC822	22	38	40	90			
11SB010		20			35		11SD218			42		11SD022			40							
11SB410		24			40		11SB519			25		11SD222			42							
11SB510		25			40		11SB819			28		11SD522			45							
11SB810		28			45	11SC019	30	11SD822	48													
11SC010		30			47*	11SC219	32	11SE022	50													
11SC210		32			49*	11SC519	35	11SB523	25													
11SA911		11			19	35	46	11SB815	15	24		35			70		11SC819			19	38	35
11SB011					20			25		11SD019	40		11SC023	30								
11SB411					24			28		11SD219	42		11SC223	32								
11SB511	25		49	11SD519	45			11SC523		35												
11SB811	28		51	11SD819	48			11SC823		23	38		40	90								
11SC011	30		53*	11SE019	50			11SD023		40												
11SC211	32		11SB520	25	11SD223			42														
11SA912	12		19	35	52			11SD820		20	28		35	80		11SD523	45					
11SB012			20					30			11SC020					30	11SD823	48				
11SB212			22					32			11SC220					32	11SE023	50				
11SB412		24	35			11SC520	35	11SB524	25													
11SB512		25	53			11SC820	38	11SB824	28													
11SB812		28	56			11SD020	40	11SC024	30													
11SC012		30	11SD220			42	11SC224	32														
11SC212		32	11SD520			45	11SC524	35														
11SC512		35	11SD820			48	11SC824	24	38	40	90											
11SA913		13	19			35	58	11SE020	20	50	35	80	11SD024	40								
11SB013	20		11SB521	25	11SD224			42														
11SB213	22		11SB821	28	11SD524			45														
11SB413	24		11SC021	30	11SD824			48														
11SB513	25		11SC221	32	11SE024			50														
11SB813	28		11SC521	35	11SB525			25														
11SC013	30		11SC821	38	11SB825			28														
11SC213	32		11SD021	40	11SC025			30														
11SC513	35		11SD221	42	11SC225			32														
11SC813	38		11SD521	45	11SC525			35														
11SA914	14	19	35	64	11SD821	21	48	40	90	11SC825	25	38	40	90								
11SB014		20			11SE021		50			11SD025		40										
11SB214		22			11SB522		25			11SD225		42										
11SB414		24			11SB822		28			11SD525		45										
11SB514		25			11SC022		30			11SD825		48										
11SB814		28			11SC222		32			11SE025		50										
11SC014		30			11SC522		35															

* звездочка исполнения №2